

015/1  
Matematik  
Kertas 1  
Ogos  
2007  
1 jam



## JABATAN PELAJARAN NEGERI PERAK

---

---

### PROGRAM GERAK GEMPUR UPSR 2007

#### MATEMATIK

Kertas 1

Satu jam

---

---

#### JANGAN BUKA KERTAS SOALAN INI SEHINGGA DIBERITAHU

1. *Kertas ini mengandungi 40 soalan.*
2. *Jawab semua soalan.*
3. *Jawab dengan menghitamkan ruangan pada kertas jawapan.*
4. *Bagi setiap soalan, hitamkan **satu** ruangan sahaja.*
5. *Sekiranya anda hendak menukar jawapan, padamkan tanda yang telah dibuat. Kemudian hitamkan jawapan yang baru.*
6. *Rajah yang mengiringi soalan tidak dilukis mengikut skala kecuali dinyatakan.*
7. *Anda boleh membuat kerja mengira di tempat kosong di dalam kertas soalan.*

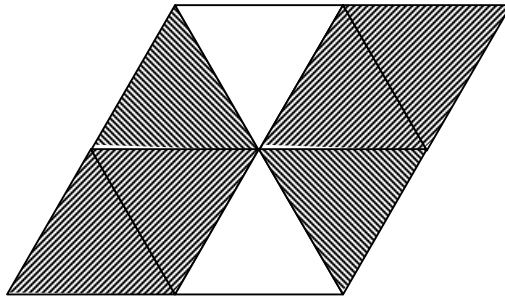
---

Kertas soalan ini mengandungi 16 halaman bercetak

[ Lihat Sebelah ]

1.  $351\ 060 \div 30 =$
- A. 11 705
  - B. 11 704
  - C. 11 703
  - D. 11 702

2. Rajah 1 menunjukkan gabungan beberapa buah segi tiga yang sama besar.



RAJAH 1

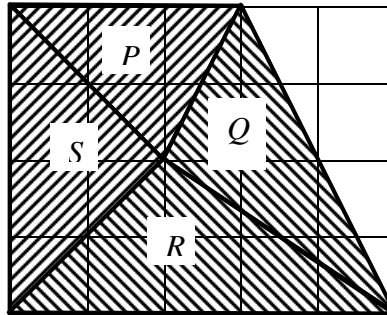
Tuliskan peratus yang diwakili kawasan yang berlorek daripada seluruh rajah.

- A. 25%
  - B. 35%
  - C. 45%
  - D. 75%
3.  $0.064 \text{ juta} - 43 \text{ ribu} =$
- A. 210
  - B. 2 100
  - C. 21 000
  - D. 210 000

4. Antara berikut yang manakah tidak menjadi 4.8 juta apabila dibundarkan kepada ratus ribu yang terdekat?
- A. 4 745 804
  - B. 4 759 157
  - C. 4 791 746
  - D. 4 804 250
5.  $6\frac{1}{3} + 3\frac{3}{4} =$
- A.  $9\frac{1}{2}$
  - B.  $9\frac{7}{12}$
  - C.  $10\frac{1}{12}$
  - D.  $10\frac{7}{12}$
6.  $5\,604 \times 32 =$
- A. 179 628
  - B. 179 528
  - C. 179 428
  - D. 179 328
7. 20% daripada 10 ialah
- A. 0.2
  - B. 2
  - C. 20
  - D. 200
8.  $7\frac{4}{1000} - 4.44 =$
- A. 2.564
  - B. 2.6
  - C. 2.96
  - D. 3.664

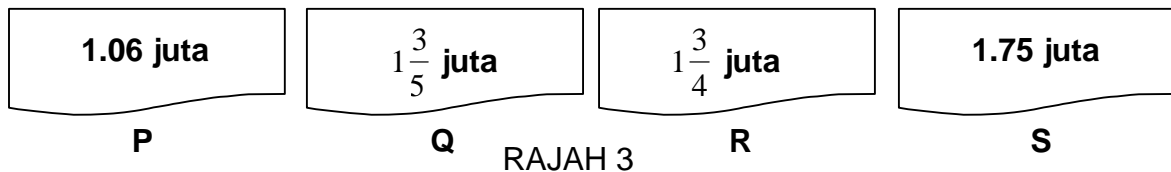
9. 52 bulan =
- A. 5 tahun 2 bulan
  - B. 4 tahun 4 bulan
  - C. 3 tahun 4 bulan
  - D. 2 tahun 4 bulan
10.  $2\frac{1}{3} + 3\frac{1}{6} - 4\frac{3}{4} =$
- A.  $\frac{3}{8}$
  - B.  $\frac{1}{2}$
  - C.  $\frac{3}{4}$
  - D.  $\frac{5}{6}$
11. Antara berikut, yang manakah bersamaan dengan 3?
- A.  $1.7 + 1.23 + 0.07$
  - B.  $2.4 + 0.06 + 1.006$
  - C.  $1.03 \times 3$
  - D.  $7.4 - 3.4$
12.  $\text{RM } 64.90 - (\text{RM } 28.50 + \text{RM } 27.70) =$
- A. RM 8.70
  - B. RM 18.70
  - C. RM 37.20
  - D. RM 56.20

13. Rajah 2 menunjukkan empat bentuk P, Q, R dan S yang dilukis pada petak-petak segi empat sama yang sama besar.



RAJAH 2

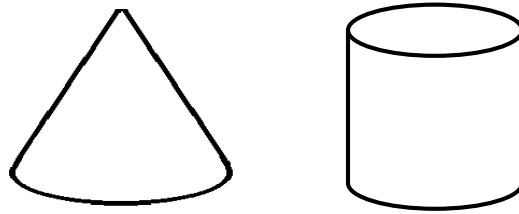
- Antara segi tiga dalam Rajah 2, yang manakah segi tiga sama kaki.
- A. P  
B. Q  
C. R  
D. S
14. Rajah 3 menunjukkan empat keping kad nombor P, Q, R dan S.



- Antara kad – kad di atas, pasangan kad yang manakah sama nilai?
- A. P = Q  
B. Q = S  
C. R = S  
D. P = R
15. Encik Ali menyimpan  $\frac{2}{5}$  daripada gajinya dalam akaun simpanan. Berapa peratuskah daripada gajinya telah dibelanjakan?

- A. 25  
B. 30  
C. 40  
D. 60

16. Rajah 4 menunjukkan dua buah pepejal.



RAJAH 4

- Apakah ciri yang sama bagi kedua – dua pepejal itu?
- A. Bilangan bucu  
B. Bilangan tepi  
C. Bilangan satah  
D. Bilangan permukaan melengkung
17. Sebuah bakul dapat diisi dengan 42 biji buah epal hijau dan 13 biji buah epal merah.  
Hitung bilangan epal di dalam 12 buah bakul yang sama.
- A. 360  
B. 504  
C. 650  
D. 660
18.  $4\frac{3}{4}$  kg +  $\frac{1}{2}$  kg =
- A. 4 000g  
B. 4 250g  
C. 5 000g  
D. 5 250g
19. Berat Amad ialah 50 kg. Setahun selepas itu berat telah bertambah kepada 62.5 kg.  
Berapakah peratus penambahan beratnya?
- A. 25  
B. 30  
C. 75  
D. 85

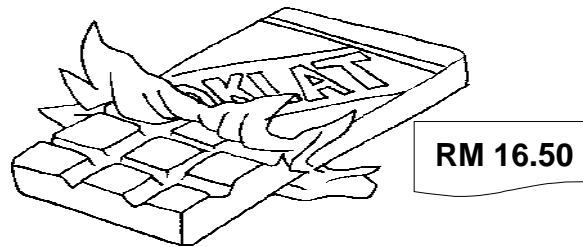
20. Jadual 1 menunjukkan tempoh perjalanan bagi dua buah kenderaan dari Kuala Lumpur ke Johor Bahru.

Kenderaan	Tempoh Perjalanan
Kereta	4 jam 5 minit
Motosikal	2 jam 50 minit

JADUAL 1

- Kira beza antara tempoh perjalanan kereta dan motosikal itu?
- A.  $\frac{1}{4}$  jam  
B.  $\frac{3}{4}$  jam  
C.  $1\frac{1}{4}$  jam  
D.  $1\frac{3}{4}$  jam
21. Bilangan lembu yang terdapat dalam sebuah kandang 450 ekor.  $\frac{2}{5}$  daripadanya telah mati dijangkiti penyakit dan  $\frac{4}{9}$  daripada bakinya telah dijual. Berapakah baki lembu yang tinggal?
- A. 120  
B. 150  
C. 180  
D. 200
22. Isipadu air botol S ialah 940 ml, manakala isipadu air botol R adalah 0.85 l kurang daripada botol S. Berapakah jumlah, dalam l, isipadu air kedua – dua botol itu?
- A. 0.895  
B. 1.03  
C. 1.79  
D. 2.15

23. Rajah 5 menunjukkan harga sebungkus coklat.

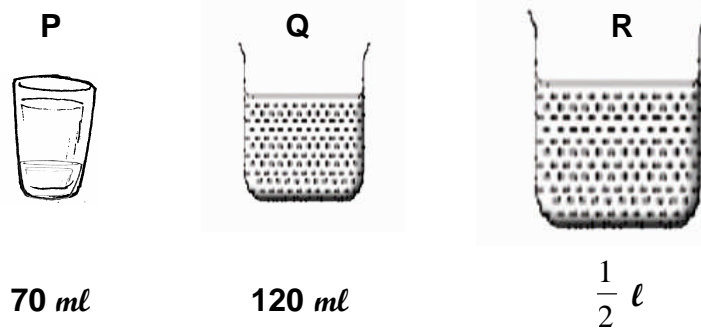


RAJAH 5

Selepas membeli 5 bungkus coklat tersebut, wang Zila masih berbaki RM 7.50.

Berapakah wang Zila ada pada asalnya?

- A. RM 90.00  
 B. RM 82.50  
 C. RM 37.50  
 D. RM 24.00
24. Rajah 6 menunjukkan isipadu air dalam tiga buah bekas.



RAJAH 6

Di antara pernyataan berikut yang manakah benar?

- A. Jumlah isipadu air ketiga – tiga bekas itu ialah 590 *ml*  
 B. Isipadu air dalam bekas R adalah 3 kali isipadu air dalam bekas P  
 C. Purata isipadu air dalam setiap ialah 230 *ml*  
 D. Beza isipadu air dalam bekas Q dengan bekas R ialah 350 *ml*.



25. Jadual 2 menunjukkan panjang reben yang diberi kepada 4 orang murid.

Murid	Zulaikha	Murni	Azilah	Samsiah
Panjang Reben	0.9 m	60 cm	$\frac{2}{5}$ m	$\frac{1}{2}$ m

JADUAL 2

- Berapakah peratus bahagian yang diterima oleh Murni daripada keseluruhan panjang reben itu?
- A. 10%  
 B. 25%  
 C. 35%  
 D. 75%
26. Mak Yam telah menjual 560 biji kelapa. Jumlah tersebut merupakan  $\frac{1}{4}$  daripada jumlah asal buah kelapanya.  
 Berapakah jumlah asal buah kelapa Mak Yam?
- A. 2 240  
 B. 1 680  
 C. 430  
 D. 140

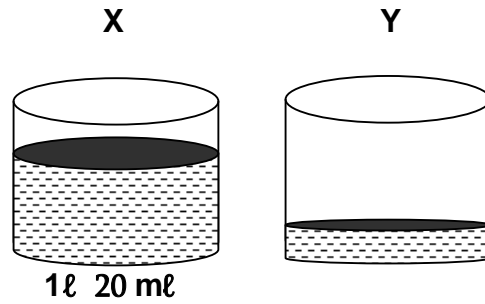
27. Jadual 3 ialah bil tidak lengkap yang menunjukkan barang – barang yang dibeli oleh Puan Hayati.

Kuantiti	Barang	Harga Seunit	Harga
2 kampil	Serbuk pencuci		
11 biskut	Coklat		
3 botol	Sos cili	RM 3.90	RM 11.70
	Jumlah		RM 90.90

JADUAL 3

- Jumlah harga bagi serbuk pencuci dan coklat itu adalah sama.  
 Berapakah harga bagi sekampil serbuk pencuci?
- A. RM 3.60  
 B. RM 13.60  
 C. RM 19.80  
 D. RM 39.60

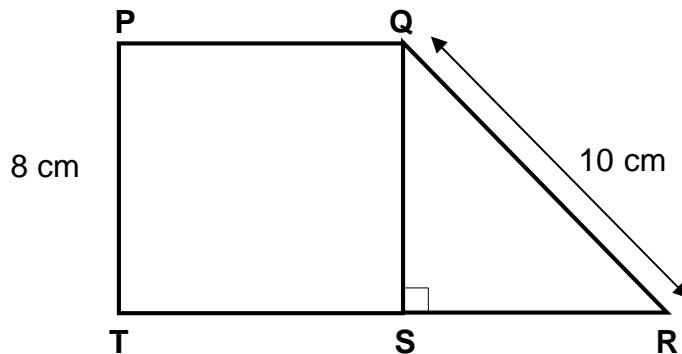
28. Rajah 7 menunjukkan air dalam dua bekas, X dan Y.



RAJAH 7

Kandungan air dalam bekas X adalah 4 kali isipadu air bekas Y.  
Cari jumlah air, dalam  $\ell$ , bagi kedua-dua bekas itu?

- A. 1.05  
B. 1.275  
C. 1.35  
D. 1.77
29. Rajah 8 terdiri daripada sebuah segi empat sama PQST dan sebuah segi tiga bersudut tegak, QRS.






RAJAH 8

Luas seluruh rajah ialah  $88 \text{ cm}^2$ .  
Hitungkan perimeter, dalam cm, seluruh rajah itu.

- A. 40  
B. 42  
C. 48  
D. 52

30. Rajah 9 ialah piktograf yang tidak lengkap menunjukkan bilangan botol minuman yang dijual oleh sebuah kedai runcit dalam masa empat hari.

ISNIN	
SELASA	
RABU	
KHAMIS	



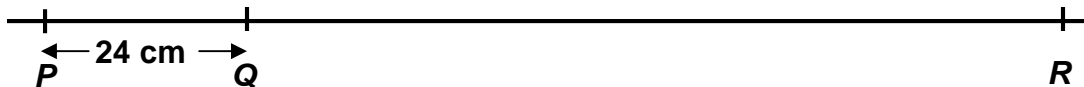
mewakili 24 botol

RAJAH 9

Peratus jualan pada hari Selasa berbanding jumlah jualan keempat – empat hari tersebut adalah 30%.

Berapakah bilangan botol minuman yang dijual oleh pekedai itu pada hari Rabu?

- A. 168  
 B. 142  
 C. 96  
 D. 72
31. Rajah 10 menunjukkan satu garis lurus PQR.



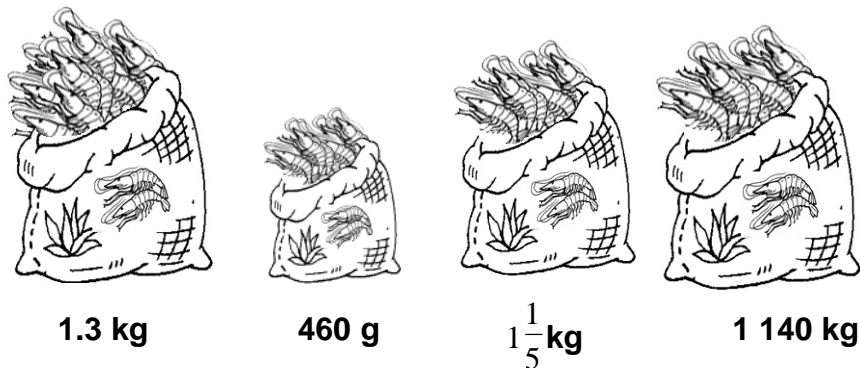
RAJAH 10

Panjang PQ adalah  $\frac{1}{6}$  QR.

Berapakah jumlah panjang PR, dalam m?

- A. 4.0  
 B. 2.8  
 C. 1.68  
 D. 1.44

32. Rajah 11 menunjukkan berat empat bungkusan udang galah.



RAJAH 11

Berapakah purata berat, dalam g, setiap bungkusan setelah bungkusan A ditambah lagi sebanyak 300 g?

- A. 740  
 B. 965  
 C. 1 100  
 D. 1 175
33. Jadual 4 menunjukkan wang perbelanjaan Adli dalam masa lima bulan.

Bulan	Perbelanjaan
Januari	RM 450
Februari	RM 270
Mac	
April	
Mei	RM 260

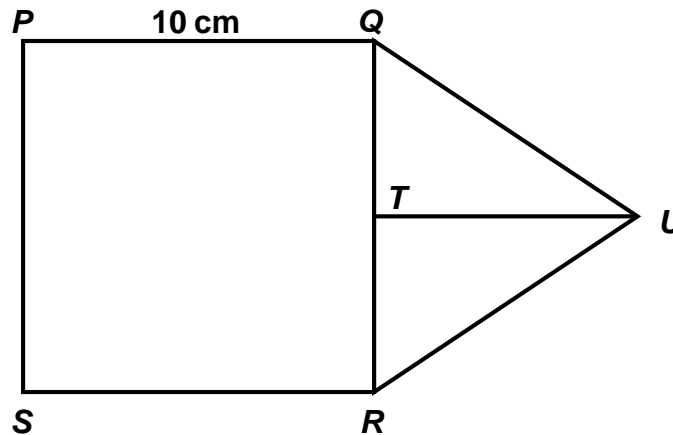
JADUAL 4

Purata perbelanjaan Adli untuk lima bulan ialah RM 311. Perbelanjaan bulan April ialah  $\frac{2}{5}$  daripada jumlah perbelanjaan Mac dan April.

Berapakah jumlah perbelanjaan pada bulan Mac?

- A. 230  
 B. 345  
 C. 570  
 D. 575

34. Rajah 11 menunjukkan segiempat sama PQRS dan sebuah segi tiga sama kaki QUR. T merupakan titik tengah antara Q dan R.



RAJAH 11

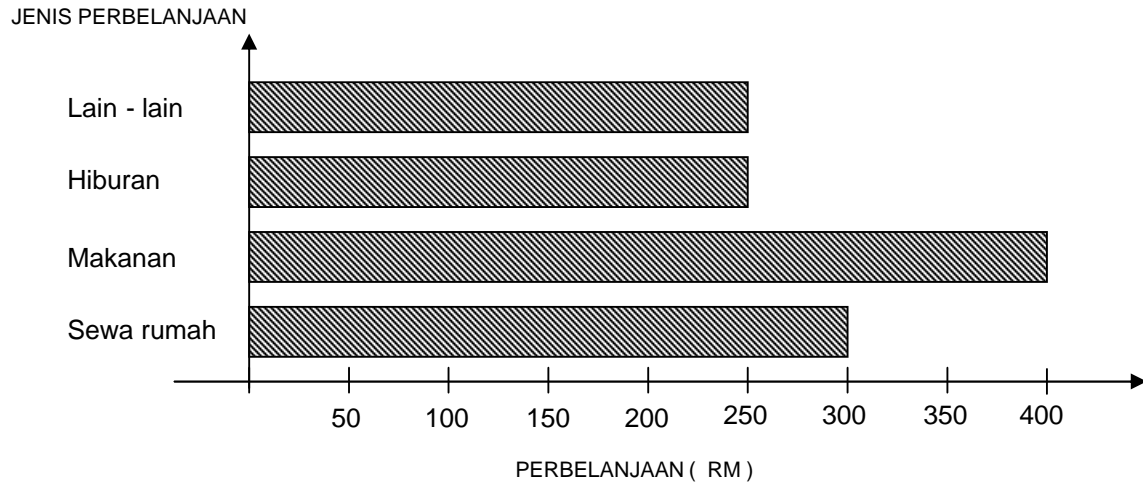
- Luas seluruh rajah ialah  $130 \text{ cm}^2$ .  
Cari panjang TU?
- A. 5  
B. 6  
C. 7  
D. 8
35. Jadual 5 menunjukkan harga beberapa jenis barang.

Barang	Harga	Harga selepas diskaun
Beg	RM 30	RM 27
Seluar	RM 50	RM 35
Baju	RM 40	RM 30
Kasut	RM 90	RM 72

JADUAL 5

- Di antara barangan di atas, manakah memperolehi peratusan diskaun yang paling tinggi?
- A. Beg  
B. Seluar  
C. Baju  
D. Kasut

36. Rajah 12 ialah carta palang yang menunjukkan perbelanjaan keluarga Encik Ali dalam satu bulan tertentu.



RAJAH 12

- Pendapatan Encik Ali ialah RM1500.  
Berapakah peratus gajinya yang disimpan?
- A. 20  
B. 25  
C. 75  
D. 80
37. Setelah  $\frac{2}{5}$  daripada seutas tali dipotong, bakinya ialah 1.35m.  
Panjang asal tali itu, dalam cm, ialah
- A. 81  
B. 189  
C. 216  
D. 225

38. Purata markah Matematik bagi tiga orang murid ialah 80. Markah purata menjadi 78 apabila dimasukkan markah dua orang murid lagi. Manakah di antara berikut, merupakan markah yang diperolehi dua orang murid tersebut?
- A. 30 dan 45
  - B. 60 dan 94
  - C. 70 dan 80
  - D. 78 dan 80
39. Rajah 13 menunjukkan tarikh terakhir suatu pameran komputer.

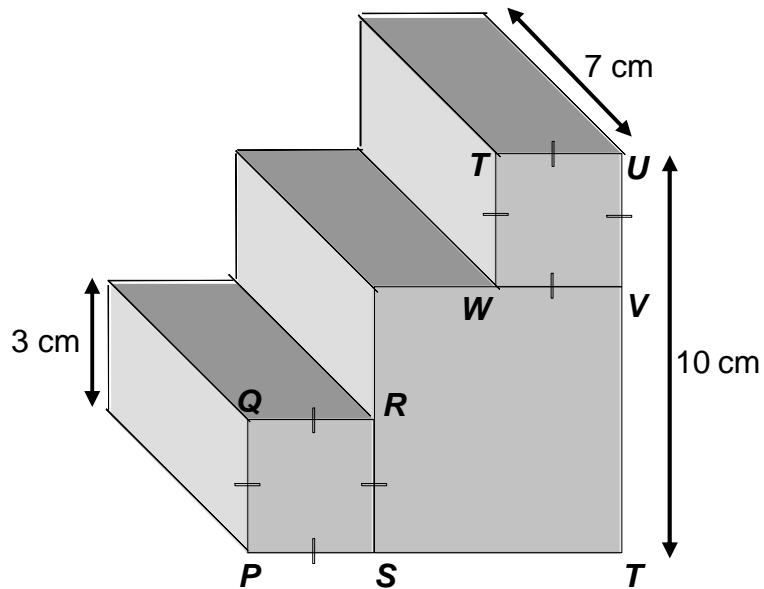


RAJAH 13

Pameran itu berlangsung selama 3 minggu. Bilakah tarikh pameran itu bermula?

- A. 20 Februari 2007
- B. 21 Februari 2007
- C. 22 Februari 2007
- D. 23 Februari 2007

40. Rajah 14 terdiri daripada tiga buah kuboid.



RAJAH 14

PQRS dan TUVW adalah segiempat sama. Panjang ST adalah 2 PS. Hitungkan isipadu, dalam  $\text{cm}^3$ , seluruh rajah.

- A. 210
- B. 301
- C. 420
- D. 546

**KERTAS SOALAN TAMAT**