

015/1  
Matematik  
Kertas 1  
Julai  
2008  
1 jam

**UJIAN PERCUBAAN PENCAPAIAN SEKOLAH RENDAH  
2008**

---

---

**MATEMATIK**

Kertas 1

Satu jam

---

---

**JANGAN BUKA KERTAS SOALAN INI SEHINGGA DIBERITAHU**

1. *Kertas soalan ini adalah dalam dwibahasa.*
2. *Soalan dalam bahasa Inggeris mendahului soalan yang sepadan dalam bahasa Melayu.*
3. *Calon dikehendaki membaca maklumat di halaman belakang kertas soalan ini.*

---

Kertas soalan ini mengandungi 26 halaman bercetak dan 2 halaman tidak bercetak

- 1 Which of the following numbers has the largest value?

*Antara nombor berikut, yang manakah mempunyai nilai yang terbesar?*

- A 880 008
- B 880 800
- C 880 880
- D 888 080

- 2  $968 + 86\,082 + 2\,861 =$

- A 89 811
- B 89 911
- C 89 921
- D 90 011

- 3  $1\frac{2}{3} - \frac{7}{9} =$

- A  $\frac{2}{3}$
- B  $\frac{8}{9}$
- C  $1\frac{1}{9}$
- D  $1\frac{5}{9}$

- 4  $\text{RM}1\,200 - (\text{RM}600 \div 3) =$

- A RM200
- B RM600
- C RM1000
- D RM1800

5  $1\frac{1}{4}$  centuries = \_\_\_\_\_ years.

$1\frac{1}{4}$  abad = \_\_\_\_\_ tahun.

A 25

B 100

C 125

D 150

6  $4\frac{1}{2}$  kg + 750 g =

A 5.25 g

B 52.5 g

C 525 g

D 5250 g

- 7 Diagram 1 shows a combination of a square PQUV, a rectangle QSTU and a triangle QRS.

Rajah 1 menunjukkan gabungan sebuah segiempat sama PQUV, segiempat tepat QSTU dan segitiga QRS.

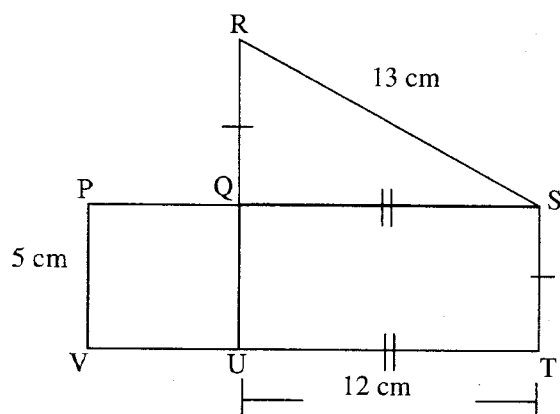


Diagram 1

Rajah 1

Calculate the perimeter of the whole diagram.

Kira perimeter keseluruhan rajah tersebut.

- A 30 cm  
 B 40 cm  
 C 50 cm  
 D 67 cm
- 8  $16 \overline{)439\ 808}$
- A 27 488  
 B 27 848  
 C 28 488  
 D 28 848

9  $(150 + 30) \times (120 - 80) =$

- A 220
- B 480
- C 7 200
- D 36 000

10  $4\frac{1}{10} + 1\frac{2}{5} + 2\frac{1}{5} =$

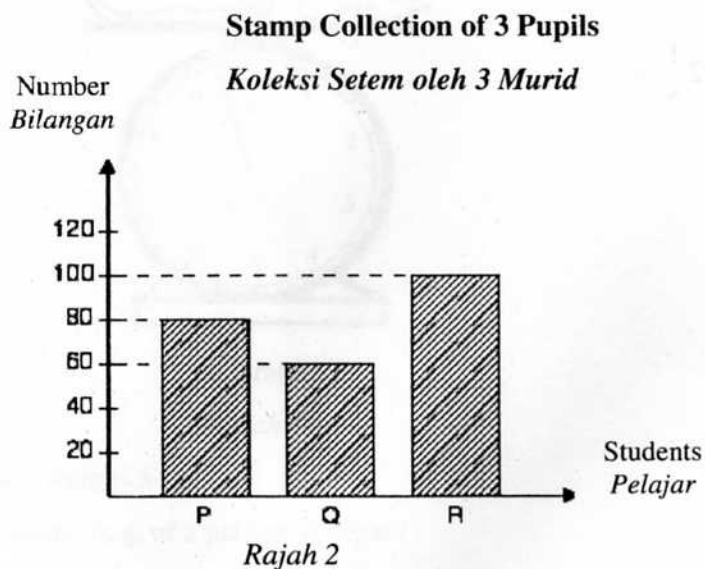
- A  $7\frac{4}{5}$
- B  $7\frac{7}{10}$
- C  $7\frac{4}{10}$
- D  $7\frac{2}{5}$

11  $4\frac{1}{3} \times 21 =$

- A 28
- B 84
- C 91
- D 273

- 12 Diagram 2 is a bar chart that shows the number of stamps collected by three pupils.

Rajah 2 ialah carta palang yang menunjukkan jumlah setem yang dikumpul oleh 3 orang pelajar.



Calculate the average of stamps collected by each pupil.

Kira purata setem yang dikumpul oleh setiap pelajar.

- A 40  
B 60  
C 80  
D 90
- 13  $\frac{3}{5} \times 2500 \text{ m}^2 =$

- A 1 800  $\text{m}^2$   
B 1 500  $\text{m}^2$   
C 1 300  $\text{m}^2$   
D 750  $\text{m}^2$

14  $24 \cdot 12 - 9 \cdot 436 + 5 \cdot 6 =$

- A 9.084
- B 14.684
- C 20.284
- D 39.156

15  $608\,936 - 78\,875 =$

- A 530 141
- B 530 061
- C 530 051
- D 530 041

16 Diagram 3 shows the price of a multi-purpose vehicle.

*Rajah 3 menunjukkan harga sebuah kenderaan pelbagai guna.*



**RM86 193**

Diagram 3

*Rajah 3*

Syarikat Bumi Ceria buys 9 of the vehicles. How much does the company have to pay?

*Syarikat Bumi Ceria membeli 9 buah kenderaan itu. Berapakah jumlah yang perlu dibayar oleh syarikat itu?*

- A RM 9 577
- B RM86 202
- C RM95 737
- D RM775 737

17  $\frac{1}{6} \div \frac{1}{2} =$

A  $\frac{2}{3}$

B  $\frac{1}{3}$

C  $\frac{1}{4}$

D  $\frac{1}{12}$

18 Which of the following statements is **not** true?

*Antara pernyataan berikut, yang manakah **tidak** benar?*

A  $\frac{3}{8}$  of 40 m = 1 500 cm

$\frac{3}{8}$  daripada 40 m = 1 500 cm

B  $\frac{3}{4}$  of 60 m = 4 500 cm

$\frac{3}{4}$  daripada 60 m = 4 500 cm

C  $\frac{3}{5}$  of 6 m = 3 600 cm

$\frac{3}{5}$  daripada 6 m = 3 600 cm

D  $\frac{9}{10}$  of 90 m = 8 100 cm

$\frac{9}{10}$  daripada 90 m = 8 100 cm



- 19 Diagram 4 shows several cubes arranged together.

*Rajah 4 menunjukkan beberapa buah kubus yang disusun bersama.*

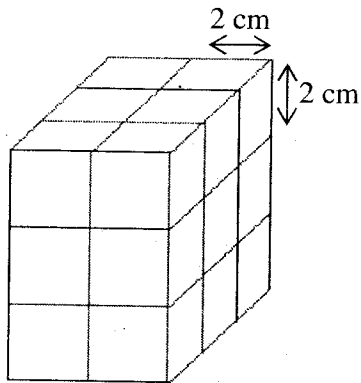


Diagram 4

*Rajah 4*

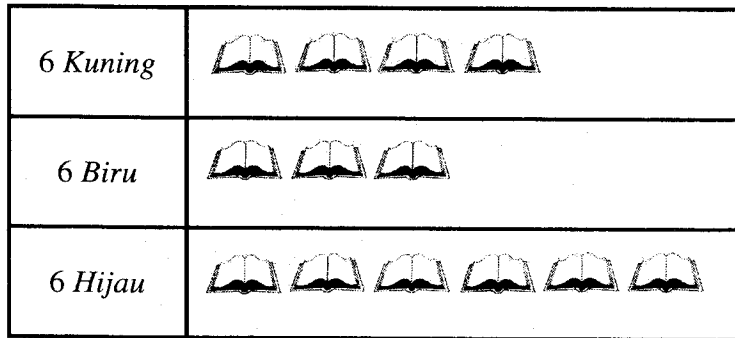
Find the volume of the whole diagram.

*Cari isipadu seluruh rajah itu.*

- A  $8 \text{ cm}^3$
- B  $24 \text{ cm}^3$
- C  $72 \text{ cm}^3$
- D  $144 \text{ cm}^3$

- 20 Diagram 5 is a pictograph that shows a quantity of books read by the pupils of Year 6 Kuning, 6 Biru and 6 Hijau in a week.

*Rajah 5 ialah piktograf yang menunjukkan jumlah buku cerita yang dibaca oleh murid-murid Tahun 6 Kuning, 6 Biru dan 6 Hijau dalam masa seminggu.*



Represents 5 books

*Mewakili 5 buah buku*

Diagram 5

*Rajah 5*

What is the total number of books read by them?

*Berapakah jumlah keseluruhan buku yang dibaca oleh mereka?*

- A 60
- B 65
- C 70
- D 80

21  $4108 \times 40 =$

Round off to the nearest hundreds.

*Bundarkan jawapan kepada ratus yang hampir.*

- A 164 320
- B 164 300
- C 164 000
- D 160 000

- 22 A farmer rears chickens and ducks. The number of chickens is 4 600 while the ducks are 185 less than the number of chickens. What is the number of chickens and ducks altogether?

*Seorang penternak memelihara ayam dan itik. Bilangan ayam ialah 4 600 ekor manakala bilangan itik ialah 185 ekor kurang daripada bilangan ayam.*

*Berapakah jumlah ternakan itu kesemuanya?*

- A 4 785
- B 4 415
- C 9 015
- D 9 051

- 23 Puan Salmah buys 16 m of curtains. She pays with 6 pieces of RM50 note.

How much is 1 metre of the curtain?

*Puan Salmah membeli 16 meter kain langsir. Dia membayar dengan menggunakan 6 keping wang kertas RM50.*

*Berapakah harga 1 meter kain langsir itu?*

- A RM18.75
- B RM20.75
- C RM82.00
- D RM96.00

- 24 Convert  $2\frac{1}{4}$  to percentage.

*Tukarkan  $2\frac{1}{4}$  kepada peratus.*

- A 225
- B 214
- C 21
- D 9

- 25 Diagram 6 shows the price of two things.

*Rajah 6 menunjukkan harga bagi dua jenis barang.*



RM64



RM38

Diagram 6

*Rajah 6*

Encik Faris buys 2 bags and a watch with 10% discount.

How much does Encik Faris have to pay altogether?

*Encik Faris membeli 2 buah beg dan seutas jam tangan dengan diberi diskaun sebanyak 10%.*

*Berapakah jumlah harga yang perlu dibayar oleh Encik Faris.*

- A RM76
- B RM102
- C RM113
- D RM126

26 Diagram 7 shows the volume of liquid in two containers, X and Y.

Rajah 7 menunjukkan bekas X dan Y yang mengandungi isipadu cecair.

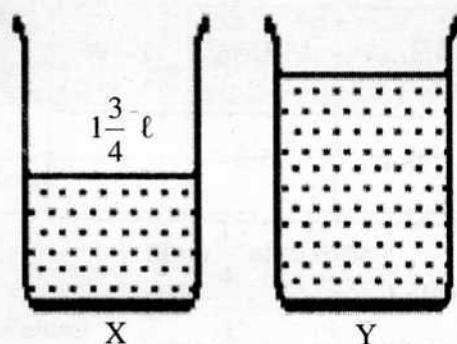


Diagram 7

Rajah 7

The volume of liquid in Y is two times the volume of X.

What is the total volume of liquid, in mL, in both containers?

Diberi isipadu cecair dalam bekas Y adalah dua kali bekas X.

Berapakah jumlah, dalam mL, isipadu cecair dalam kedua-dua bekas itu?

- A 5 250
- B 3 750
- C 3 500
- D 1 750

27 Table 1 shows the weights of Ahmad, Murali and Ah Meng .

*Jadual 1 menunjukkan berat Ahmad, Murali dan Ah Meng.*

Name <i>Nama Murid</i>	<i>Ahmad</i>	<i>Murali</i>	<i>Ah Meng</i>	<i>Yusof</i>
Weight (kg) <i>Berat (kg)</i>	30.4	28.2	25.8	

Table 1

*Jadual 1*

Yusof weighs 600 g less than Murali.

Find the average, in kg, weight of a pupil.

*Berat Yusof adalah 600 g kurang daripada Murali.*

*Hitung purata, dalam kg, berat seorang murid.*

A 30

B 29

C 26

D 28

28 Wahid has 3 197 marbles. He gives 245 marbles to Daniel.

He keeps the remaining marbles in 8 containers.

How many marbles are there in 5 containers?

*Wahid mempunyai 3 197 biji guli. Dia memberi 245 biji guli kepada Daniel.*

*Bakinya disimpan sama banyak ke dalam 8 buah bekas.*

*Berapakah jumlah guli dalam 5 buah bekas?*

A 3 952

B 2 952

C 2 922

D 1 845

29 Table 2 shows the number of pupils and classes in a school.

*Jadual 2 menunjukkan kelas dan bilangan murid di sebuah sekolah.*

<b>Class</b> <i>Kelas</i>	<b>Number of pupils</b> <i>Bilangan Murid</i>
6 Biru	32
6 Merah	33
6 Kuning	More $\frac{1}{4}$ of 6 Biru <i>Lebih <math>\frac{1}{4}</math> daripada 6 Biru</i>
6 Hijau	25% of the total of Year 6 pupils <i>25% daripada jumlah murid Tahun 6</i>

Table 2

*Jadual 2*

Based on the given information, how many pupils are there in 6 Hijau?

*Berdasarkan maklumat yang diberi, berapakah bilangan murid di kelas 6 Hijau?*

- A 35
- B 40
- C 105
- D 140

- 30 Table 3 shows the fees charged at a parking area.

*Jadual 3 menunjukkan bayaran yang dikenakan di sebuah tempat meletak kenderaan.*

Duration <i>Masa</i>	Rate <i>Kadar</i>
First hour <i>1 jam pertama</i>	RM1.40
Every next $\frac{1}{2}$ hour <i>Setiap <math>\frac{1}{2}</math> jam berikutnya</i>	RM0.50

Table 3

*Jadual 3*

Chong pays RM2.90 to park his car.

How long can he park his car?

*Chong membayar sebanyak RM2.90 untuk meletakkan keretanya.*

*Berapa lamakah dia boleh meletakkan keretanya di situ?*

- A 2 hours 30 minutes  
*2 jam 30 minit*
- B 3 hours  
*3 jam*
- C 3 hours 30 minutes  
*3 jam 30 minit*
- D 4 hours  
*4 jam*



- 31 In a shot put event, Nora threw a distance of 5.5 m. While Aminah threw  $\frac{1}{5}$  m less than Nora did.

What is the distance of Aminah's throw?

*Dalam acara lontar peluru, Nora telah melontar sejauh 5.5 m. Aminah pula berjaya melontar  $\frac{1}{5}$  m kurang daripada Nora.*

*Berapakah jarak lontaran Aminah?*

- A 0.2 m
- B  $1\frac{1}{10}$  m
- C  $5\frac{3}{10}$  m
- D  $5\frac{7}{10}$  m

32 Diagram 8 shows PQRS drawn on squares of equal size.

Rajah 8 menunjukkan PQRS yang dilukiskan di atas petak-petak segiempat sama yang sama saiz.

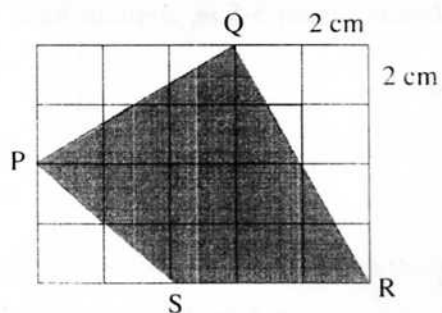


Diagram 8

Rajah 8

Calculate the area, in  $\text{cm}^2$ , of the shaded region of PQRS.

Kira luas, dalam  $\text{cm}^2$ , kawasan berlorek PQRS.

- A 28
- B 36
- C 44
- D 80

33 Diagram 9 is a pictograph that shows the number of bicycles sold in 4 months.

Rajah 9 adalah piktograf yang menunjukkan bilangan basikal yang dijual oleh seorang peniaga basikal dalam empat bulan tertentu.






June <i>Jun</i>	
July <i>Julai</i>	
August <i>Ogos</i>	
September	


Diagram 9

Rajah 9

The average of bicycles sold is 80 units.

How many bicycles represented by one  ?

Purata basikal yang dijual sebulan ialah 80 buah.

Berapa buahkah basikal yang mewakili  ?

- A 15
- B 18
- C 20
- D 25

- 34 Table 4 shows the sales of two types of cars in Year 2007.

*Jadual 4 menunjukkan jualan bagi dua jenis kereta pada 2007.*

Cars <i>Kereta</i>	Number of Cars Sold <i>Bilangan Jualan</i>
Sutera	368 679
Persona	895 234

Table 4

*Jadual 4*

What is the difference between the sales of the two cars?

*Berapakah perbezaan bilangan jualan bagi kedua-dua jenis kereta tersebut?*

- A 526 545  
B 526 555  
C 526 546  
D 526 567
- 35  $\frac{5}{8}$  of a rope has been cut. The length of rope left is 450 cm.

What is the original length of the rope?

$\frac{5}{8}$  daripada seutas tali telah dipotong.

*Panjang tali yang tinggal ialah 450 cm.*

*- Berapakah panjang asal tali itu?*

- A 1 200 cm  
B 750 cm  
C 620 cm  
D 420 cm

- 36 Table 5 shows an incomplete bill which shows items bought by Aslam.  
*Jadual 5 adalah bil yang tidak lengkap, menunjukkan barang yang dibeli oleh Aslam.*

Quantity <i>Kuantiti</i>	Items <i>Barang</i>	Price Per unit <i>Harga Seunit</i>	Price <i>Harga</i>
$2\frac{1}{2}$ kg	Prawn <i>Udang</i>	RM25	
	Cuttlefish <i>Sotong</i>	RM12	
1 kg	Fish <i>Ikan</i>	RM8	RM8.00

Aslam paid with 11 pieces of RM10 note and received a balance of RM3.50.

What is the weight of cuttlefish, in kg, bought by Aslam ?

*Aslam membayar pekedai itu dengan 11 keping wang kertas RM10 dan diberi baki sebanyak RM3.50.*

*Berapakah berat sotong, dalam kg, yang dibeli oleh Aslam?*

- A 2
- B 3
- C 4
- D 5

37 Table 6 shows the number of trees planted by Pak Jamal in his orchard.

*Jadual 6 menunjukkan bilangan pokok yang ditanam oleh Pak Jamal di kebunnya.*

Trees <i>Pokok</i>	Numbers <i>Bilangan</i>
Durian <i>Durian</i>	30
Rambutan <i>Rambutan</i>	$\frac{5}{6}$ of the durian trees $\frac{5}{6}$ daripada bilangan pokok durian
Mangosteen <i>Manggis</i>	0.2 of the rambutan trees $0.2$ daripada bilangan pokok rambutan

**Table 6**

*Jadual 6*

Which of the following is the correct calculation to find the percentage of the durian trees?

*Antara berikut, langkah pengiraan yang manakah betul untuk mencari peratus bilangan pokok durian?*

A  $\frac{30}{60} \times 100$

B  $\frac{30}{70} \times 100$

C  $\frac{30}{80} \times 100$

D  $\frac{30}{90} \times 100$

- 38 Nina has 315 mangosteens. While Marina has  $1\frac{2}{3}$  of Nina's mangosteens.

How many mangosteens do they have altogether?

*Nina mempunyai 315 biji manggis. Marina pula mempunyai  $1\frac{2}{3}$  daripada*

*jumlah manggis Nina.*

*Berapakah jumlah manggis mereka kesemuanya?*

- A 210
- B 315
- C 525
- D 840

- 39 Diagram 10 shows the weight of a sack of rice and 3 packets of sugar.

*Rajah 10 menunjukkan berat sekampit beras dan 3 paket gula.*

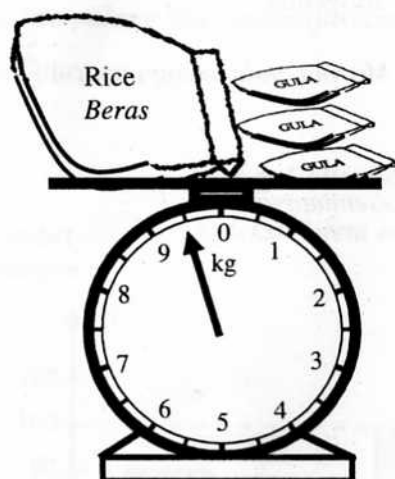


Diagram 10

*Rajah 10*

A sack of rice weighs 5 kg.

What is the mass, in g, of a packet of sugar?

*Berat sekampit beras itu ialah 5 kg.*

*Berapakah berat dalam g, sepaket gula?*

- A 1 500 g
- B 3 000 g
- C 4 500 g
- D 9 000 g



- 40 Diagram 11 shows three wooden blocks, V, W and X.

*Rajah 11 menunjukkan tiga buah bongkah kayu, V, W, and X.*

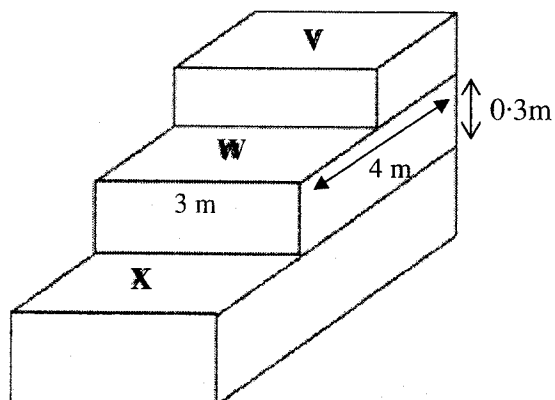


Diagram 11

*Rajah 11*

The volume of V is  $\frac{1}{6}$  of the volume W. The volume of X is 8 times the volume of V.

What is the total volume, in  $m^3$ , of the three wooden blocks?

*Isipadu V adalah  $\frac{1}{6}$  daripada isipadu W. Isipadu X adalah 8 kali isipadu V.*

*Hitungkan jumlah isipadu, dalam  $m^3$ , ketiga-tiga bongkah kayu itu.*

- A 0.6
- B 3.6
- C 4.8
- D 9.0

**END OF QUESTION PAPER**