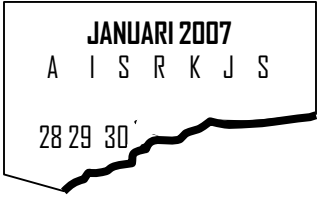


**SET 4**  
**MATEMATIK KERTAS 2**

<b>1</b>	Bundarkan 15 876 kepada ribu yang terdekat.
<b>1M</b>	
<b>2</b>	$42\,365 + 8\,816 =$
<b>1M</b>	
<b>3</b>	Tukarkan $1\frac{37}{1000}$ kepada perpuluhan ?
<b>1M</b>	
<b>4</b>	Nyatakan hari bagi tarikh 3.2.2007 
<b>1M</b>	
<b>5</b>	Namakan bentuk yang mempunyai sisi 3 cm, 8 cm dan 8 cm.
<b>1M</b>	

<b>6</b>	$0.63 \div 9 =$
<b>2M</b>	
<b>7</b>	$2\frac{4}{9} + \frac{7}{9} =$
<b>1M</b>	
<b>8</b>	$3.45\text{ kg} \times 8 =$ Nyatakan jawapan dalam g ?
<b>2M</b>	
<b>9</b>	$807 \times 5 \div 3 =$
<b>2M</b>	

10

$$280 \text{ m} + \frac{1}{5} \text{ km} =$$

Nyatakan jawapan dalam m .

2M

11

$\frac{1}{4}$  daripada 640 orang murid datang dari Kampung Ria. Berapakah bilangan murid yang datang dari Kampung Ria.

2M

12

Rajah menunjukkan waktu Azlan pergi ke kebun pada waktu petang.

**3 : 45**

Dia sampai 40 minit kemudian. Pukul berapakah dia tiba dikebunnya.

2M

13

Rajah menunjukkan harga sebiji epal



Sebiji RM2.80

Berapakah harga 8 biji epal yang sama itu ?

2M

14

Tukarkan  $3\frac{1}{5}$  jam kepada minit ?

2M

15

Jadual menunjukkan bilangan murid dalam sebuah kelas.

Bangsa	Bilangan murid
Melayu	16
India	15
Cina	9

Berapakah peratusan murid Melayu dalam kelas itu?

3M

16

Jadual menunjukkan harga seunit buku dan pen.

Barangan	Harga seunit
Buku	RM7.50
Pen	RM5.90

Azmi membeli 3 buah buku dan 4 batang pen. Dia membayar dengan RM50 . Berapakah baki wangnya?

3M

17 2 kotak mancis mengandungi sama banyak bilangan mancis di dalamnya. Setiap kotak mengandungi 47 bilah mancis. Aznil telah mengambil 23 bilah mancis pada kotak pertama dan 19 bilah mancis pada kotak kedua.  
Berapakah baki mancis pada kedua-dua kotak itu ?

3M

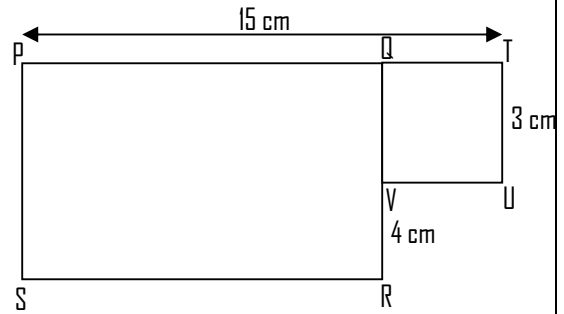
18 Rajah menunjukkan bilangan murid yang mendapat A dalam Matematik bagi empat buah sekolah



Di beri purata yang mendapat A dalam Matematik setiap sekolah ialah 70 orang. Berapakah bilangan murid yang mendapat A di sekolah S ?

3M

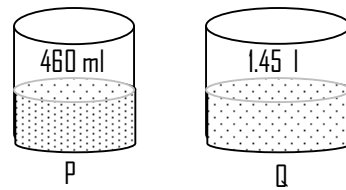
19 Rajah menunjukkan sebuah segiempat tepat PQRS dan sebuah segiempat sama QTUV.



Hitungkan perimeter, dalam cm, seluruh rajah.

3M

20 Rajah menunjukkan isipadu air dalam dua buah bekas P dan Q.



$\frac{2}{5}$  daripada jumlah isipadu kedua-dua bekas itu diisi semula dalam bekas R. Berapakah isipadu, dalam ml, bekas R ?

3M